

ΑΡΧΗ 1ΗΣ ΣΕΛΙΔΑΣ - Γ΄ ΗΜΕΡΗΣΙΩΝ  
**ΠΑΝΕΛΛΑΔΙΚΕΣ ΕΞΕΤΑΣΕΙΣ**  
**Γ΄ ΤΑΞΗΣ ΗΜΕΡΗΣΙΟΥ ΓΕΝΙΚΟΥ ΛΥΚΕΙΟΥ**  
**ΤΕΤΑΡΤΗ 13 ΙΟΥΝΙΟΥ 2018**  
**ΕΞΕΤΑΖΟΜΕΝΟ ΜΑΘΗΜΑ: ΦΥΣΙΚΗ ΠΡΟΣΑΝΑΤΟΛΙΣΜΟΥ**  
**ΣΥΝΟΛΟ ΣΕΛΙΔΩΝ: ΟΚΤΩ (8)**

**ΘΕΜΑ Α**

Στις ερωτήσεις **A1-A4** να γράψετε στο τετράδιό σας τον αριθμό της ερώτησης και δίπλα το γράμμα που αντιστοιχεί στη φράση η οποία συμπληρώνει σωστά την ημιτελή πρόταση.

- A1.** Δύο μικρά σώματα με μάζες  $m$  και  $4m$ , που κινούνται στην ίδια ευθεία με αντίθετες κατευθύνσεις και ταχύτητες  $v_1$  και  $v_2$  αντίστοιχα, συγκρούονται μετωπικά και πλαστικά. Αν η χρονική διάρκεια της κρούσης είναι αμελητέα και το συσσωμάτωμα ακινητοποιείται, τότε τα δύο σώματα πριν την κρούση είχαν
- α) αντίθετες ταχύτητες
  - β) ίσες ορμές
  - γ) αντίθετες ορμές
  - δ) ίσες κινητικές ενέργειες.

**Μονάδες 5**

- A2.** Ταλαντωτής εκτελεί εξαναγκασμένη ταλάντωση με τη συχνότητα  $f$  του διεγέρτη να είναι λίγο μεγαλύτερη από την ιδιοσυχνότητα  $f_0$  του ταλαντωτή. Αν ελαττώσουμε την περίοδο του διεγέρτη, το πλάτος της ταλάντωσης του ταλαντωτή
- α) παραμένει σταθερό
  - β) αυξάνεται αρχικά και μετά ελαττώνεται
  - γ) ελαττώνεται αρχικά και μετά αυξάνεται
  - δ) ελαττώνεται.

**Μονάδες 5**

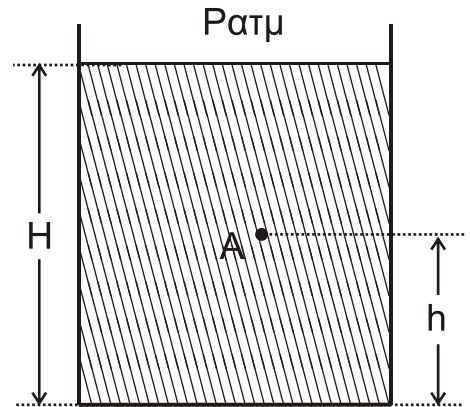
- A3.** Μεταξύ δύο σημείων  $A$  και  $B$  ενός στάσιμου κύματος που έχει δημιουργηθεί σε ένα γραμμικό ελαστικό μέσο παρεμβάλλονται συνολικά δύο δεσμοί. Τα σημεία  $A$  και  $B$  έχουν μεταξύ τους
- α) διαφορά φάσης ίση με  $0$
  - β) διαφορά φάσης ίση με  $\pi$
  - γ) διαφορά φάσης ίση με  $\pi/4$
  - δ) διαφορά φάσης ίση με  $\pi/2$ .

**Μονάδες 5**

ΑΡΧΗ 2ΗΣ ΣΕΛΙΔΑΣ - Γ΄ ΗΜΕΡΗΣΙΩΝ

- A4.** Το ανοιχτό κυλινδρικό δοχείο του σχήματος βρίσκεται εντός πεδίου βαρύτητας με επιτάχυνση βαρύτητας  $g$  και περιέχει νερό πυκνότητας  $\rho$ . Το ύψος του νερού στο δοχείο είναι  $H$ . Στο σημείο  $A$ , που απέχει απόσταση  $h$  από τον πυθμένα του δοχείου, η υδροστατική πίεση είναι ίση με

- α)  $P_{ατμ} + \rho gh$
- β)  $P_{ατμ} + \rho g(H-h)$
- γ)  $\rho gh$
- δ)  $\rho g(H-h)$ .



**Μονάδες 5**

- A5.** Να χαρακτηρίσετε τις προτάσεις που ακολουθούν γράφοντας στο τετράδιό σας, δίπλα στο γράμμα που αντιστοιχεί σε κάθε πρόταση, τη λέξη **Σωστό**, αν η πρόταση είναι σωστή, ή τη λέξη **Λάθος**, αν η πρόταση είναι λανθασμένη.

- α) Περίοδος  $T_\delta$  ενός διακροτήματος ονομάζεται ο χρόνος ανάμεσα σε δύο διαδοχικούς μηδενισμούς της απομάκρυνσης.
- β) Κατά την εκδήλωση σεισμικής δόνησης το έδαφος λειτουργεί ως διεγέρτης για τα κτίρια. Όταν η συχνότητα του σεισμικού κύματος γίνει ίση με την ιδιοσυχνότητα ενός κτιρίου, το πλάτος της ταλάντωσης του κτιρίου μεγιστοποιείται.
- γ) Σε μια φθίνουσα ταλάντωση, με μικρή σταθερά απόσβεσης  $b$ , όταν η σταθερά απόσβεσης αυξηθεί λίγο, ο ρυθμός μείωσης του πλάτους της ταλάντωσης ελαττώνεται.
- δ) Κατά τη ροή ιδανικού ρευστού σε οριζόντιο σωλήνα, όταν οι ρευματικές γραμμές παρουσιάζουν την ίδια πυκνότητα, η ταχύτητα ροής δεν μεταβάλλεται.
- ε) Σε ένα ρολόι με δείκτες η γωνιακή επιτάχυνση του λεπτοδείκτη είναι σταθερή και διάφορη του μηδενός.

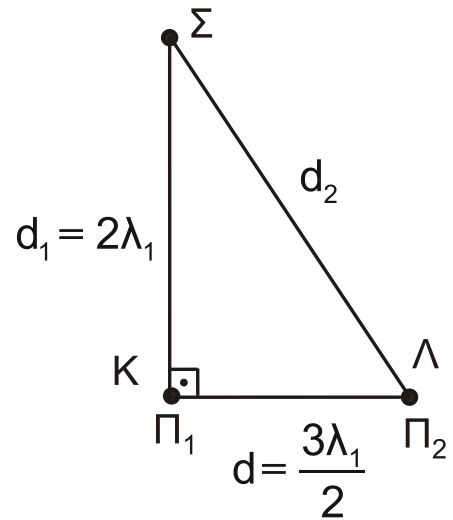
**Μονάδες 5**

**ΘΕΜΑ Β**

- B1.** Στην ελεύθερη επιφάνεια νερού που ηρεμεί, στις θέσεις  $K$  και  $\Lambda$  βρίσκονται δύο όμοιες και σύγχρονες κυματικές πηγές απλών αρμονικών κυμάτων  $\Pi_1$  και  $\Pi_2$ , που απέχουν μεταξύ τους απόσταση  $d = \frac{3\lambda_1}{2}$ . Οι πηγές ταλαντώνονται χωρίς αρχική φάση, με συχνότητα  $f_1$ , πλάτος ταλάντωσης  $A$  και παράγουν κύματα μήκους κύματος  $\lambda_1$ , που διαδίδονται στην επιφάνεια του νερού με σταθερή ταχύτητα  $v$ .

ΑΡΧΗ 3ΗΣ ΣΕΛΙΔΑΣ - Γ΄ ΗΜΕΡΗΣΙΩΝ

Ένα σημείο  $\Sigma$  της επιφάνειας του νερού απέχει από την πηγή  $\Pi_1$  απόσταση  $d_1 = 2\lambda_1$  και από την πηγή  $\Pi_2$  απόσταση  $d_2$ , όπως στο σχήμα. Το ευθύγραμμο τμήμα  $\Sigma\Lambda$  είναι κάθετο στο  $\Lambda\Gamma$ .



Διπλασιάζουμε τη συχνότητα ταλάντωσης των δύο πηγών διατηρώντας σταθερό το πλάτος  $A$  της ταλάντωσής τους.

Το  $\Sigma$  μετά τον διπλασιασμό της συχνότητας ταλάντωσης των πηγών θα είναι:

- i. σημείο ενίσχυσης
- ii. σημείο απόσβεσης
- iii. σημείο που ταλαντώνεται με πλάτος  $A$ .

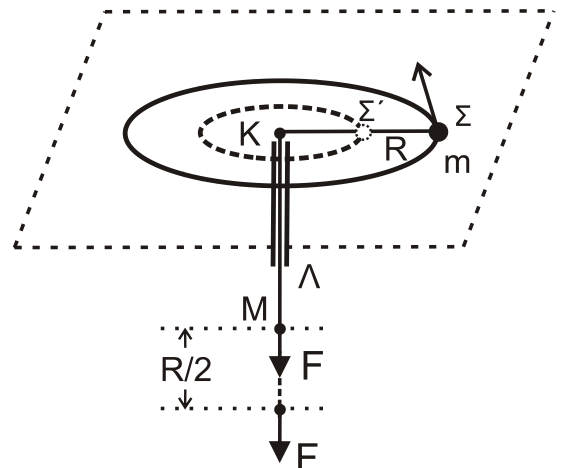
α) Να επιλέξετε τη σωστή απάντηση.

**Μονάδες 2**

β) Να δικαιολογήσετε την επιλογή σας.

**Μονάδες 6**

**B2.** Το σφαιρίδιο του σχήματος, μάζας  $m$ , διαγράφει οριζόντιο κύκλο ακτίνας  $K\Sigma = R$  με γωνιακή ταχύτητα  $\omega$  δεμένο στο άκρο αβαρούς μη εκτατού νήματος, το οποίο περνάει από κατακόρυφο σωλήνα  $\Lambda\Gamma$ . Στο άκρο  $M$  του νήματος ασκείται κατάλληλη δύναμη  $F$ , ώστε αυτό να κινηθεί χωρίς τριβή διαμέσου του σωλήνα μέχρι η ακτίνα περιστροφής του σφαιριδίου μάζας  $m$  να γίνει  $K\Sigma' = R/2$ .



Σε όλη τη διάρκεια της μεταβολής της ακτίνας της κυκλικής τροχιάς, θεωρούμε ότι το σφαιρίδιο κινείται εκτελώντας κυκλική κίνηση στο οριζόντιο επίπεδο χωρίς τριβές.

Το έργο της δύναμης  $F$  για τη μετακίνηση του σφαιριδίου μάζας  $m$  θα είναι ίσο με:

- i.  $\frac{1}{2}m\omega^2R^2$
- ii.  $\frac{2}{3}m\omega^2R^2$
- iii.  $\frac{3}{2}m\omega^2R^2$

α) Να επιλέξετε τη σωστή απάντηση.

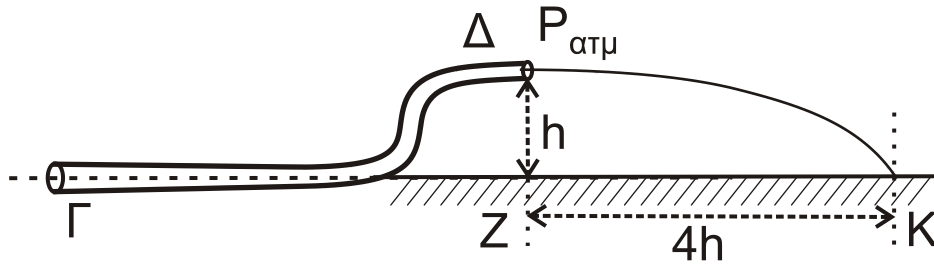
**Μονάδες 2**

β) Να δικαιολογήσετε την επιλογή σας.

**Μονάδες 6**

ΑΡΧΗ 4ΗΣ ΣΕΛΙΔΑΣ - Γ΄ ΗΜΕΡΗΣΙΩΝ

**B3.** Ο κυλινδρικός σωλήνας ΓΔ του σχήματος αποτελεί τμήμα ενός μεγάλου σωλήνα μεταβλητής διατομής και βρίσκεται σε κατακόρυφο επίπεδο. Στον σωλήνα ρέει με σταθερή παροχή ιδανικό υγρό πυκνότητας  $\rho$  με φορά από το Γ προς το Δ. Η σχέση των εμβαδών των εγκαρσίων διατομών του σωλήνα στα σημεία Γ και Δ είναι  $A_\Gamma = 2 A_\Delta$ . Το μέτρο της ταχύτητας με την οποία κινείται το υγρό στο σημείο Γ είναι  $u_\Gamma$ . Τα σημεία Γ και Δ απέχουν υψομετρικά κατά  $h$ , όπως φαίνεται στο σχήμα. Η φλέβα του υγρού που εξέρχεται από το στόμιο Δ πέφτει σε σημείο Κ στην προέκταση της οριζόντιας ευθείας που διέρχεται από το σημείο Γ.



Η απόσταση ΖΚ (βεληνεκές) είναι ίση με  $4h$ .

Η διαφορά πίεσης  $\Delta P$  μεταξύ των σημείων Γ και Δ ισούται με

- i.  $2\rho u_\Gamma^2$                       ii.  $\rho u_\Gamma^2$                       iii.  $\frac{\rho u_\Gamma^2}{2}$ .

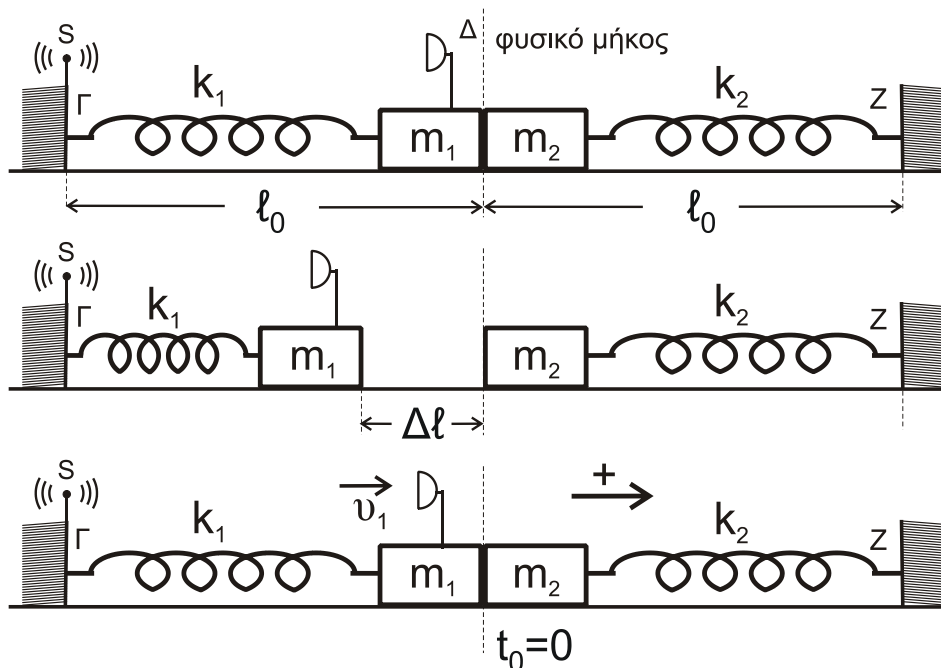
α) Να επιλέξετε τη σωστή απάντηση.

**Μονάδες 2**

β) Να δικαιολογήσετε την επιλογή σας.

**Μονάδες 7**

**ΘΕΜΑ Γ**



## ΑΡΧΗ 5ΗΣ ΣΕΛΙΔΑΣ - Γ΄ ΗΜΕΡΗΣΙΩΝ

Τα ιδανικά ελατήρια του σχήματος με σταθερές  $k_1$  και  $k_2$  ( $k_1 = k_2 = k = 50 \text{ N/m}$ ) έχουν το ένα άκρο τους στερεωμένο σε ακλόνητο σημείο (Γ και Ζ, αντίστοιχα). Στα ελεύθερα άκρα των ελατηρίων συνδέονται τα σώματα  $m_1$  και  $m_2$  με  $m_1 = m_2 = 2 \text{ kg}$ .

Τα δύο σώματα αρχικά εφάπτονται μεταξύ τους και είναι ακίνητα. Τα ελατήρια βρίσκονται στο φυσικό τους μήκος και οι άξονές τους βρίσκονται στην ίδια ευθεία.

Στο άκρο Γ του ελατηρίου  $k_1$  υπάρχει ακίνητη ηχητική πηγή S που εκπέμπει συνεχώς ήχο συχνότητας  $f_s$ . Στο σώμα  $m_1$  έχει τοποθετηθεί αβαρής σημειακός δέκτης ηχητικών κυμάτων Δ.

Εκτρέπουμε το σώμα  $m_1$  από τη θέση ισορροπίας, συμπιέζοντας το ελατήριο  $k_1$  κατά  $\Delta l = 0,4 \text{ m}$  και το αφήνουμε ελεύθερο. Τη στιγμή που το σώμα  $m_1$  διέρχεται από τη θέση ισορροπίας του συγκρούεται πλαστικά με το σώμα  $m_2$ .

**Γ1.** Να υπολογίσετε το λόγο της συχνότητας  $f_1$  του ήχου που καταγράφει ο δέκτης λίγο πριν την κρούση προς την αντίστοιχη συχνότητα  $f_2$  που καταγράφει αμέσως μετά την κρούση.

**Μονάδες 7**

**Γ2.** Να δείξετε ότι το συσσωμάτωμα εκτελεί απλή αρμονική ταλάντωση με σταθερά επαναφοράς  $D = 2k$  και να υπολογίσετε το πλάτος της ταλάντωσης.

**Μονάδες 6**

**Γ3.** Να υπολογίσετε σε πόσο χρόνο μετά την κρούση ο δέκτης καταγράφει για πρώτη φορά συχνότητα ίση με τη συχνότητα  $f_s$  που εκπέμπει η ηχητική πηγή.

**Μονάδες 6**

**Γ4.** Να υπολογίσετε το μέτρο του μέγιστου ρυθμού μεταβολής της ορμής του συσσωματώματος κατά τη διάρκεια της ταλάντωσής του.

**Μονάδες 6**

Να θεωρήσετε :

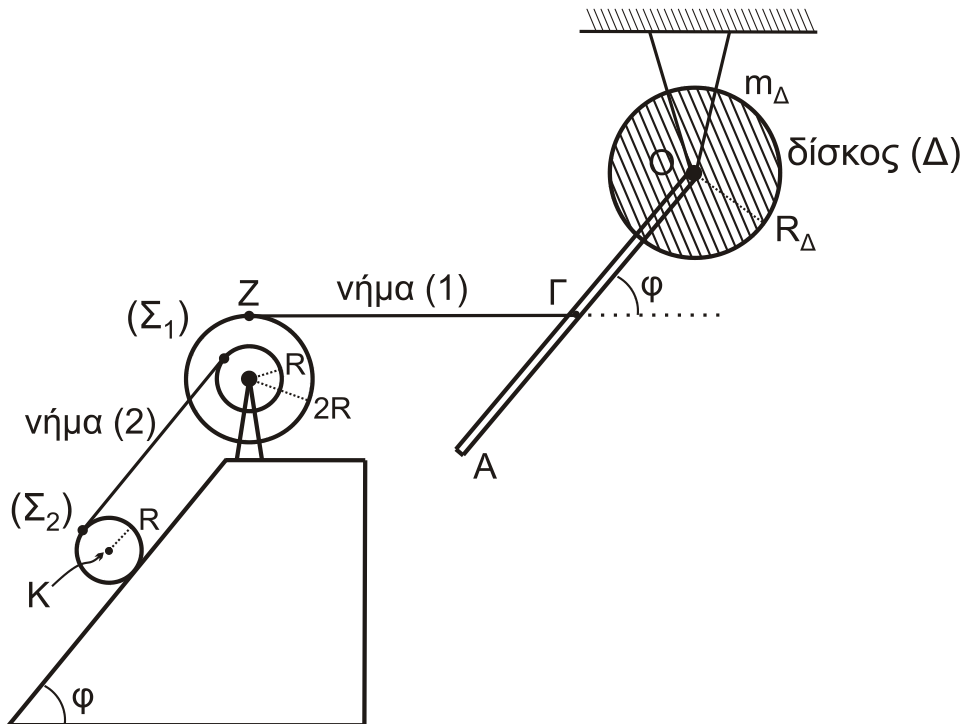
- ότι κατά την κρούση τα δύο σώματα δεν παραμορφώνονται
- θετική κατεύθυνση την κατεύθυνση κίνησης του συσσωματώματος αμέσως μετά την κρούση
- αμελητέες τις τριβές, την αντίσταση του αέρα και το χρόνο κρούσης.
- ότι ο ηχητικός δέκτης δεν καταστρέφεται κατά την κρούση.
- Δίνεται η ταχύτητα του ήχου στον αέρα:  $v_{\eta\chi} = 340 \text{ m/s}$ .

## ΑΡΧΗ 6ΗΣ ΣΕΛΙΔΑΣ - Γ΄ ΗΜΕΡΗΣΙΩΝ

### ΘΕΜΑ Δ

Λεπτή ομογενής ράβδος ΟΑ μήκους  $\ell = 3\text{m}$  και μάζας  $M = 8\text{kg}$  είναι σταθερά συγκολλημένη με το ένα άκρο της Ο στο κέντρο ομογενούς δίσκου Δ μάζας  $m_{\Delta} = 4\text{kg}$  και ακτίνας  $R_{\Delta} = \frac{\sqrt{2}}{2}\text{m}$ . Το σύστημα των δύο αυτών σωμάτων (ράβδου-δίσκου) μπορεί να περιστρέφεται χωρίς τριβές ως ένα σώμα γύρω από σταθερό οριζόντιο άξονα που διέρχεται από το κέντρο Ο και είναι κάθετος στο επίπεδο του δίσκου.

Το μέσον Γ της ράβδου ΟΑ έχει δεθεί με τη βοήθεια λεπτού οριζόντιου αβαρούς και μη εκτατού νήματος ΖΓ (νήμα (1)) με διπλή τροχαλία  $\Sigma_1$  και η ράβδος σχηματίζει γωνία  $\varphi$  με την προέκταση του οριζόντιου νήματος ΖΓ. Η διπλή τροχαλία αποτελείται από δύο ομογενείς συγκολλημένους ομοαξονικούς δίσκους με ακτίνες  $R$  και  $2R$ , όπου  $R = 0,2\text{m}$  και η ροπή αδράνειάς της ως προς άξονα που διέρχεται από το κέντρο της και είναι κάθετος στο επίπεδό της είναι ίση με  $I_{\text{cm(τροχαλία)}} = 1,95\text{kg m}^2$ .



Ένα δεύτερο λεπτό, αβαρές και μη εκτατό νήμα (2), που είναι παράλληλο σε κεκλιμένο επίπεδο γωνίας κλίσης  $\varphi$ , είναι τυλιγμένο πολλές φορές σε ένα λεπτό αυλάκι του εσωτερικού δίσκου ακτίνας  $R$  της τροχαλίας  $\Sigma_1$  και το άλλο του άκρο είναι τυλιγμένο στην περιφέρεια ενός ομογενούς κυλίνδρου  $\Sigma_2$  μάζας  $m = 30\text{kg}$  και ακτίνας  $R$ , όπως φαίνεται στο σχήμα.

Το σύστημα όλων των σωμάτων του σχήματος ισορροπεί στο ίδιο κατακόρυφο επίπεδο.

## ΑΡΧΗ 7ΗΣ ΣΕΛΙΔΑΣ - Γ΄ ΗΜΕΡΗΣΙΩΝ

- Δ1.** Να υπολογίσετε τη ροπή αδράνειας του συστήματος των δύο σωμάτων ράβδου-δίσκου ως προς τον άξονα περιστροφής O.

**Μονάδες 4**

Τη χρονική στιγμή  $t = 0$  το νήμα ΖΓ που συνδέει τη ράβδο με την τροχαλία κόβεται και ο κύλινδρος αρχίζει να εκτελεί κύλιση χωρίς ολίσθηση.

- Δ2.** Να υπολογίσετε το μέτρο του ρυθμού μεταβολής της στροφορμής του συστήματος των δύο σωμάτων ράβδου-δίσκου ως προς τον άξονα περιστροφής O τη χρονική στιγμή  $t = 0$ .

**Μονάδες 5**

- Δ3.** Να υπολογίσετε την κινητική ενέργεια του συστήματος των δύο σωμάτων ράβδου-δίσκου τη χρονική στιγμή που η ράβδος γίνεται κατακόρυφη για πρώτη φορά μετά το κόψιμο του νήματος.

**Μονάδες 5**

- Δ4.** Να υπολογίσετε την επιτάχυνση του κέντρου μάζας K του ομογενούς κυλίνδρου (μονάδες 8) καθώς και την ταχύτητα του κέντρου μάζας του κυλίνδρου όταν έχει διανύσει διάστημα  $s = 2\text{m}$  στο κεκλιμένο επίπεδο (μονάδες 3).

**Μονάδες 11**

Δίνονται:

- η επιτάχυνση της βαρύτητας  $g = 10 \text{ m/s}^2$
- η ροπή αδράνειας του δίσκου Δ ως προς τον άξονα που διέρχεται από το κέντρο μάζας του είναι ίση με  $I_{\text{cm}(\Delta)} = \frac{1}{2} m_{\Delta} R_{\Delta}^2$
- η ροπή αδράνειας της ράβδου ως προς άξονα που διέρχεται από το κέντρο μάζας της είναι ίση με  $I_{\text{cm}(\rho)} = \frac{1}{12} M l^2$
- η ροπή αδράνειας του ομογενούς κυλίνδρου  $\Sigma_2$  ως προς άξονα που διέρχεται από το κέντρο μάζας του είναι ίση με  $I_{\text{cm}(\text{κυλίνδρου})} = \frac{1}{2} m R^2$
- $\eta\mu\phi = 0,8$ ,  $\sigma\upsilon\nu\phi = 0,6$
- ο άξονας περιστροφής του ομογενούς κυλίνδρου  $\Sigma_2$  παραμένει συνεχώς οριζόντιος σε όλη τη διάρκεια της κίνησής του
- το κεκλιμένο επίπεδο είναι μεγάλου μήκους
- η τροχαλία περιστρέφεται χωρίς τριβές
- το νήμα δεν ολισθαίνει στον κύλινδρο και στην τροχαλία
- η αντίσταση του αέρα θεωρείται αμελητέα για όλα τα σώματα

**ΟΔΗΓΙΕΣ (για τους εξεταζομένους)**

1. Στο εξώφυλλο του τετραδίου να γράψετε το εξεταζόμενο μάθημα. Στο εσώφυλλο πάνω-πάνω να συμπληρώσετε τα ατομικά στοιχεία μαθητή. Στην αρχή των απαντήσεών σας να γράψετε πάνω-πάνω την ημερομηνία και το εξεταζόμενο μάθημα. **Να μην αντιγράψετε** τα θέματα στο τετράδιο και **να μη γράψετε** πουθενά στις απαντήσεις σας το όνομά σας.
2. Να γράψετε το ονοματεπώνυμό σας στο πάνω μέρος των φωτοαντιγράφων αμέσως μόλις σας παραδοθούν. **Τυχόν σημειώσεις σας πάνω στα θέματα δεν θα βαθμολογηθούν σε καμία περίπτωση.** Κατά την αποχώρησή σας να παραδώσετε μαζί με το τετράδιο και τα φωτοαντίγραφα.
3. Να απαντήσετε **στο τετράδιό σας** σε όλα τα θέματα **μόνο** με μπλε ή **μόνο** με μαύρο στυλό με μελάνι που δεν σβήνει. Μολύβι επιτρέπεται, **μόνο** αν το ζητάει η εκφώνηση, και **μόνο** για πίνακες, διαγράμματα κλπ.
4. Κάθε απάντηση επιστημονικά τεκμηριωμένη είναι αποδεκτή.
5. Διάρκεια εξέτασης: τρεις (3) ώρες μετά τη διανομή των φωτοαντιγράφων.
6. Ώρα δυνατής αποχώρησης: 10.00 π.μ.

**ΣΑΣ ΕΥΧΟΜΑΣΤΕ ΚΑΛΗ ΕΠΙΤΥΧΙΑ**

**ΤΕΛΟΣ ΜΗΝΥΜΑΤΟΣ**